

xenium.

Operating instructions



x-classic / x-duo back / x-net / x-comfort



Einleitung

Herzlichen Glückwunsch zu Ihrem GRAHL-Bürodrehstuhl. Diese Bedienungsanleitung bezieht sich auf die Bürodrehstühle **x-net**, **x-classic**, **x-duo back** und **x-comfort**. Die Beschreibung erklärt die komplexeste Ausstattung. Die folgenden Ausstattungen sind optional: Armlehnen und Kopfstütze.

Introduction

Congratulations on the purchase of your GRAHL office swivel chair. These operating instructions relate to the office swivel chairs **x-net**, **x-classic**, **x-duo back** and **x-comfort**. The description explains the complicated fittings. The following fittings are optional: the armrests, the headrests and the lordosis depth adjustment.



x-classic



x-duo back



x-net



x-comfort

Inleiding

Gefeliciteerd met uw nieuwe GRAHL-bureaustoel. Met **xenium** beschikt u over een bureaustoel van hoge ergonomische kwaliteit. Om deze kwaliteit optimaal te benutten, adviseren wij u de stoel op de juiste wijze in te stellen. Deze handleiding bevat de bedieningsinstructies van de **xenium** bureaustoelen **x-net**, **x-classic**, **x-duo back** en **x-comfort**. Ook alle opties komen aan bod.

Introduction

Nous vous félicitons de l'acquisition d'une chaise de bureau GRAHL. Ce mode d'emploi porte sur les fauteuils de bureau **x-net**, **x-classic**, **x-duo back** et **x-comfort**. La description explique l'équipement complexe. Les équipements suivants sont disponibles en option: accoudoirs, appui-tête réglables et appui-lordoses réglables.

Sitzhöhenverstellung

Rechtsseitig unter dem Sitz befindet sich ein Muldengriff **A**, den Sie in der Sitzposition mit den Fingern nach oben drücken. Bei Entlasten des Sitzes hebt bzw. senkt sich der Sitz unter Gasfederdruck.

Seat height adjustment

On the right-hand side, beneath the seat, there is a handle **A** that you can press upwards while seated. When you take your weight off the seat, it rises or sinks with the gas-spring pressure.

Zithoogte

Met de hendel aan de rechterzijde van de bureaustoel **A** kunt u de zithoogte instellen. Als u vanuit zitpositie de hendel omhoog drukt, gaat de zitting omlaag. Als u opstaat en de hendel omhoog drukt, gaat de zitting omhoog. Op de gewenste stand kunt u de hendel loslaten. U hebt de juiste zithoogte bereikt wanneer uw boven- en onderbenen een hoek van 90 graden maken en uw voeten plat op de grond staan.

Réglage de la hauteur du fauteuil

Afin de régler la hauteur du fauteuil, vous trouverez sous le siège du côté droit une poignée **A** sur laquelle vous devez appuyer pour la faire descendre lorsque vous êtes assis. Si vous vous levez du fauteuil, celui-ci monte ou descend sous la pression de la pompe à gaz.



Synchronmechanik

Linksseitig unter dem Sitz befindet sich ein Muldengriff **B**, den Sie in der Sitzposition mit den Fingern nach oben drücken. Damit aktivieren Sie die kombinierte (synchronisierte) Neigungsmechanik von Sitz und Rücken. Die Anlehne kraft kann ebenfalls in Sitzposition über die rechtsseitige Kurbel **C** auf Ihr Körpergewicht abgestimmt stufenlos eingestellt werden.

Synchronising mechanism

On the left side under the seat is a handle **B** that you can press upwards while seated. This activates the combined (synchronised) inclination mechanism of seat and backrest. The backrest suspension can be infinitely adjusted to your bodyweight via the crank **C** on the right.

Zithoek

Met de hendel aan de linkerzijde van de bureaustoel **B** stelt u de complete zithoek in. Als u vanuit zitpositie de hendel omhoog drukt, kunt u de rugleuning naar achteren bewegen. De zitting kantelt automatisch mee. Als u weer naar voren leunt, kunt u met behulp van de draaihendel aan de rechterzijde van de bureaustoel **C** de weerstand traploos instellen naar uw gewicht.

Mécanisme synchrone

Sous le siège à gauche, vous trouverez une autre poignée **B** sur laquelle vous pouvez appuyer en position assise. Elle permet d'activer le mécanisme d'inclinaison combinée (synchronisée) de l'assise et du dossier. La force d'appui peut être réglée en continu en fonction du poids du corps en tournant la manivelle **C** située sous le siège.



Synchrone Rückenhöhen- und Sitztiefenverstellung

Um die Rückenlehnenhöhe zu verstellen, umgreifen Sie im Sitzen rechts- und linksseitig den Trägerbügel und drücken die beiden rückseitigen Tasten **D** gleichzeitig. Beim Loslassen rastet das Teleskop in 7 verschiedenen Größenstellungen ein. Je höher die Rückenlehne eingestellt ist, desto mehr gewinnt der Sitz an Tiefe (Grund: schräggestelltes Teleskop).

Synchronised adjustment: height of backrest and depth of seat

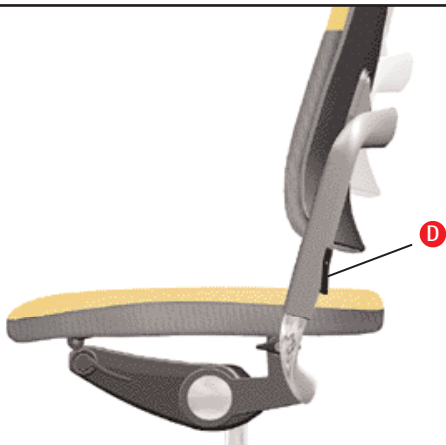
In order to adjust the backrest height and seat depth, grasp the carrying bracket on the right and the left side (while seated) and press the two buttons **D** on the back simultaneously. When the buttons are released, the telescopic support locks into place at one of 7 different height settings. The higher the backrest is set, the deeper the seat becomes (due to obliquely positioned telescopic support).

Rugleuninghoogte en zitdiepte

Met de drukknoppen aan het rugleuningframe **D** stelt u vanuit zitpositie de hoogte van de rugleuning in. Op de gewenste stand kunt u de drukknoppen loslaten. U hebt de juiste rugleuninghoogte bereikt wanneer de bolling van de rugleuning uw onderrug ondersteunt. Er zijn in totaal 7 standen mogelijk. Hoe hoger u de rugleuning instelt, hoe groter de zitdiepte wordt.

Réglage synchronisé: hauteur du dossier et de la profondeur de l'assise

Afin de régler la hauteur du dossier, asseyez-vous, saisissez les anses des deux côtés gauche et droit et pressez simultanément les deux boutons **D** placés à l'arrière. Lorsque vous les relâchez, le télescope s'encliquette. 7 positions différentes sont disponibles. Plus le dossier est réglé haut, plus vous gagnez en profondeur d'assise (la raison : le télescope est incliné).



Sitztiefenverstellung

Rechtsseitig am Sitz befindet sich eine kleine ovale Drucktaste **E**. Während des Sitzens drücken Sie zur Verstellung diese Taste und stützen sich mit dem Rücken gegen die Lehne. Sie bewegen dann damit den Sitz gegen Federdruck nach vorne und lassen bei Erreichen der gewünschten Sitztiefenstellung die Taste los. Der Sitz rastet in 10 Stellungen ein.

Adjustment seat of depth

On the right side of the seat, there is a small oval button **E**. While seated, press this adjusting button and lean against the backrest. Then move the seat forward against the gas-spring pressure and release the button when the seat reaches the desired depth. The seat locks in place in one of 10 positions.

Zitdiepte

Met de ovale drukknoop aan de rechterzijde van de bureaustoel **E** kunt u de zitdiepte instellen. Als u vanuit zitpositie de knop indrukt en met uw rug tegen de rugleuning leunt, schuift de zitting naar voren. Op de gewenste stand kunt de knop loslaten. U hebt de juiste zitdiepte bereikt wanneer de afstand tussen zitting en knieholte drie vingers bedraagt. Er zijn in totaal 10 standen mogelijk.

Réglage de la profondeur du fauteuil

Du côté droit de l'assise se trouve un petit bouton-poussoir ovale **E**. Lorsque vous êtes assis, pressez ce bouton et appuyez votre dos contre le dossier. De cette manière, vous déplacez l'assise vers l'avant à la force du ressort et lorsque vous avez atteint la profondeur souhaitée, relâchez le bouton. Le siège peut s'encliqueter dans 10 positions différentes.



Armlehnenverstellung

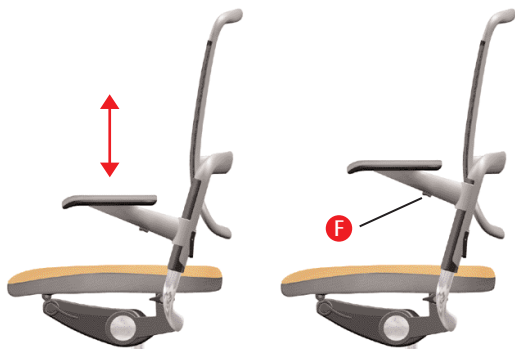
2D-Armlehne

Die am Rückenträger befestigten Armlehnen lassen sich während des Sitzens über die unterseitigen Tasten in der Höhe verstellen. Hierzu umgreifen Sie den Armlehnen-träger und drücken jeweils rechts- und linksseitig die Taste **F**, bis Sie die Armlehne in die richtige Position geführt haben. Beim Loslassen der Taste rasten die Armlehnen ein (7 Positionen). Die Armauflagen können nach rechts und links geschwenkt werden und rasten selbsttätig ein.

Armrest adjustment

2D armrest

The height of the armrests attached to the rear support can be adjusted, while you are seated, by means of the buttons underneath. To do this, grasp the armrest and press the button **F** on each side until you have guided the armrest into the correct position. When the buttons are released, the armrests lock into place (7 positions). The armpads can be twisted right and left without being fixed in place by a locking resistance.



Armleuningen

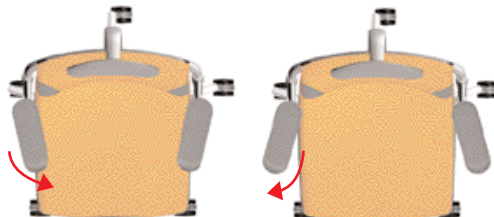
2D armleuning

De 2D armleuningen zijn aan het rugleuningframe bevestigd. Met de drukknoppen aan de onderkant van de armleuningen **F** stelt u vanuit zitpositie de armleuning-hoogte in. Op de gewenste stand kunt u de drukknoppen loslaten. U hebt de juiste armleuninghoogte bereikt wanneer uw boven- en onderarmen een hoek van 90 graden maken. Er zijn in totaal 7 standen mogelijk. De armleggers zijn naar binnen en naar buiten draaibaar.

Réglage des accoudoirs

accoudoirs 2D

Les accoudoirs fixés au support du dossier sont réglables en hauteur à l'aide des touches situées sous les accoudoirs lorsque vous êtes assis. Pour ce faire, saisissez les supports des accoudoirs et pressez les deux boutons **F** situés à gauche et à droite jusqu'à ce que les accoudoirs soient dans la bonne position. Lorsque vous relâchez les boutons, les accoudoirs s'encliquettent (7 positions possibles). Vous pouvez faire pivoter les repose-bras vers la droite et la gauche mais pas les bloquer.



Armlehnenverstellung

3D-Multifunktionsarmlehne

Die Höhe der Armlehnen (1) wird über die aussenseitigen Tasten **G** eingestellt. Die Breiteneinstellung (2) erfolgt über sitzunterseitige Excenterhebel. Die Armauflagen sind in der Tiefe (3) und horizontalen Schwenkstellung gegen Einrastdruck in der Position verstellbar.

Eine zusätzliche Breiteneinstellung (4), als besonders weite und enge Distanz der Armauflagen zueinander, erreichen Sie dadurch, daß Sie die Armauflagen um sich selbst rotieren (excentrische Lagerung).

Armrest adjustment

3D multifunction armrest

The armrest height (1) can be adjusted by means of the buttons **G** on the outer side. The width is adjustable (2) by means of the eccentric lever beneath the seat. The depth and horizontal swinging position of the armrests can be adjusted (3) against locking pressure.

You can achieve additional adjustment of the width (4), for particularly wide or narrow distance between the armpads, by rotating the armpads (eccentric bearing).

Armleunigen

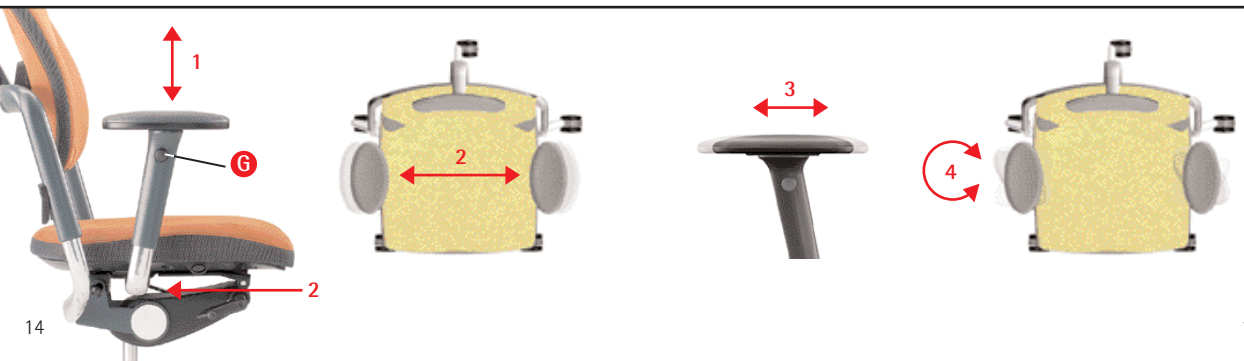
3D multifunctionele armleuning

Met de drukknoppen aan de zijkant van de armleunigen **G** stelt u vanuit zitpositie de armleuninghoogte (1) in. U hebt de juiste armleuninghoogte bereikt wanneer uw boven- en onderarmen een hoek van 90 graden maken. De breedte (2) van de armleunigen kan met behulp van de hendel onder de zitting worden ingesteld. De armleggers zijn in diepte (3) verschuifbaar en geheel draaibaar (4). Doordat het draaipunt van de armlegger uit het midden is geplaatst, ontstaat er een extra brede of extra smalle stand van de armlegger.

Réglage des accoudoirs

accoudoirs 3D multifonctions

Les accoudoirs (1) se règlent en hauteur à l'aide des boutons **G** placés sur les côtés extérieurs de ceux-ci. Pour le réglage en largeur (2), il faut avoir recours au levier excentrique situé sous le siège. Vous pouvez également ajuster les repose-bras en profondeur (3), les faire pivoter à l'horizontale et les bloquer en position par enclenchement dans un cran. Vous pouvez de nouveau régler les repose-bras en largeur (4), afin d'élargir ou de raccourcir l'écart entre les repose-bras, en les faisant tourner sur eux-mêmes (orientation excentrique).



Sitzneigeverstellung

Für diese Verstellung müssen Sie aufstehen und können den Sitz über einen sitzunterseitigen Schwenkexcenter **H** in zwei unterschiedliche Positionen bringen (ca. 4° Vorneigung).

Adjustment of seat angle

To perform this adjustment, you must stand up. You can reset the seat into two different positions (horizontal and inclined approx. 4°) via a pivot cam **H** beneath the seat.

Zitneigverstelling

Om de zitting te kantelen, kunt u het beste opstaan. Met de draaiknop onder de zitting **H** kunt u de zitting 4 graden naar voren neigen en weer in horizontale positie terugbrengen.

Réglage de l'inclinaison de l'assise

Pour effectuer ce réglage, vous devez vous lever et choisir entre deux positions différentes (horizontale et inclinée à env. 4°) l'inclinaison souhaitée de votre siège en vous servant de l'excentrique **H** placé sous l'assise.



Kopfstützenverstellung

Die Kopfstütze können Sie während des Sitzens gegen Rasterdruck nach oben bzw. unten schieben und in die gewünschte Position bringen.
Hinsichtlich der Tiefenstellung federt die Kopfstütze angenehm elastisch nach hinten.

Adjustment of headrest

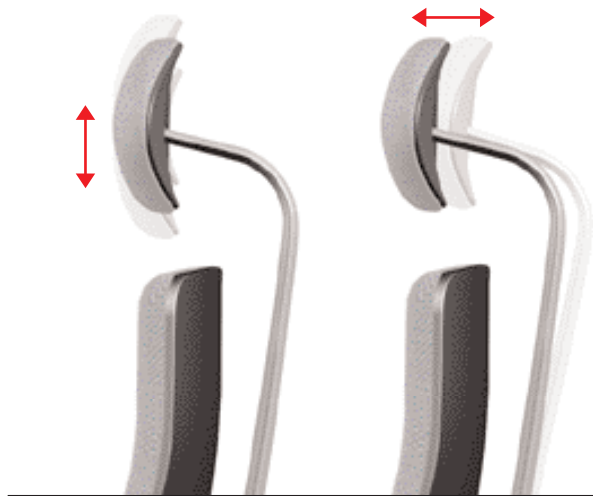
The headrest can be pushed up or down against locking pressure while seated, and brought into the desired position.
As for the depth adjustment, the headrest elastically springs back easily.

Hoofdsteen

De hoofdsteen is vanuit zitpositie in hoogte verstelbaar.
Ook tijdens een ontspannen houding beweegt de hoofdsteen mee.

Réglage de l'appuie-tête

Lors que vous êtes assis, vous pouvez remonter ou descendre les appuie-tête et les bloquer dans la position souhaitée.
Pour ce qui est du réglage en profondeur, l'appuie-tête recule de manière élastique comme un ressort.



GRAHL

working well

Netherlands

GRAHL Nederland B.V.
Tel. + 31 (0) 33. 453 50 90
Fax + 31 (0) 33. 453 50 99
www.grahl.com
info@grahl.nl

Great Britain

Office Ergonomics Limited.
Tel. + 44 (0) 1494. 565 995
Fax + 44 (0) 1494. 565 954
www.duoback.co.uk
sales@duoback.co.uk

Austria

GRAHL distributor:
DAVID GAIND
Tel. + 43 (0) 1. 52 60 818
Fax + 43 (0) 1. 52 60 644
www.gaind.at
david.gaind@gaind.at

Belgium

GRAHL België N.V.
Tel. + 32 (0) 15. 43 48 42
Fax + 32 (0) 15. 43 48 32
www.grahl.com
info@grahl.be

Switzerland

GRAHL distributor:
KUMA-Technik AG
Tel. + 41 (0) 56. 633 64 55
Fax + 41 (0) 56. 633 64 88
www.kumatech.ch
info@kumatech.ch

Luxembourg

GRAHL distributor:
ALMA
Tel. + 352. 35 87 87 1
Fax + 352. 35 87 87 87
www.alma.lu
alma@pt.lu

GRAHL GmbH
31595 Steyerberg/Voigtei
Telefon + 49 (0) 57 69. 7-0
FreeCall 0800GRAHLGMBH
Telefax + 49 (0) 57 69. 3 33
www.grahl.com
info@grahl.de